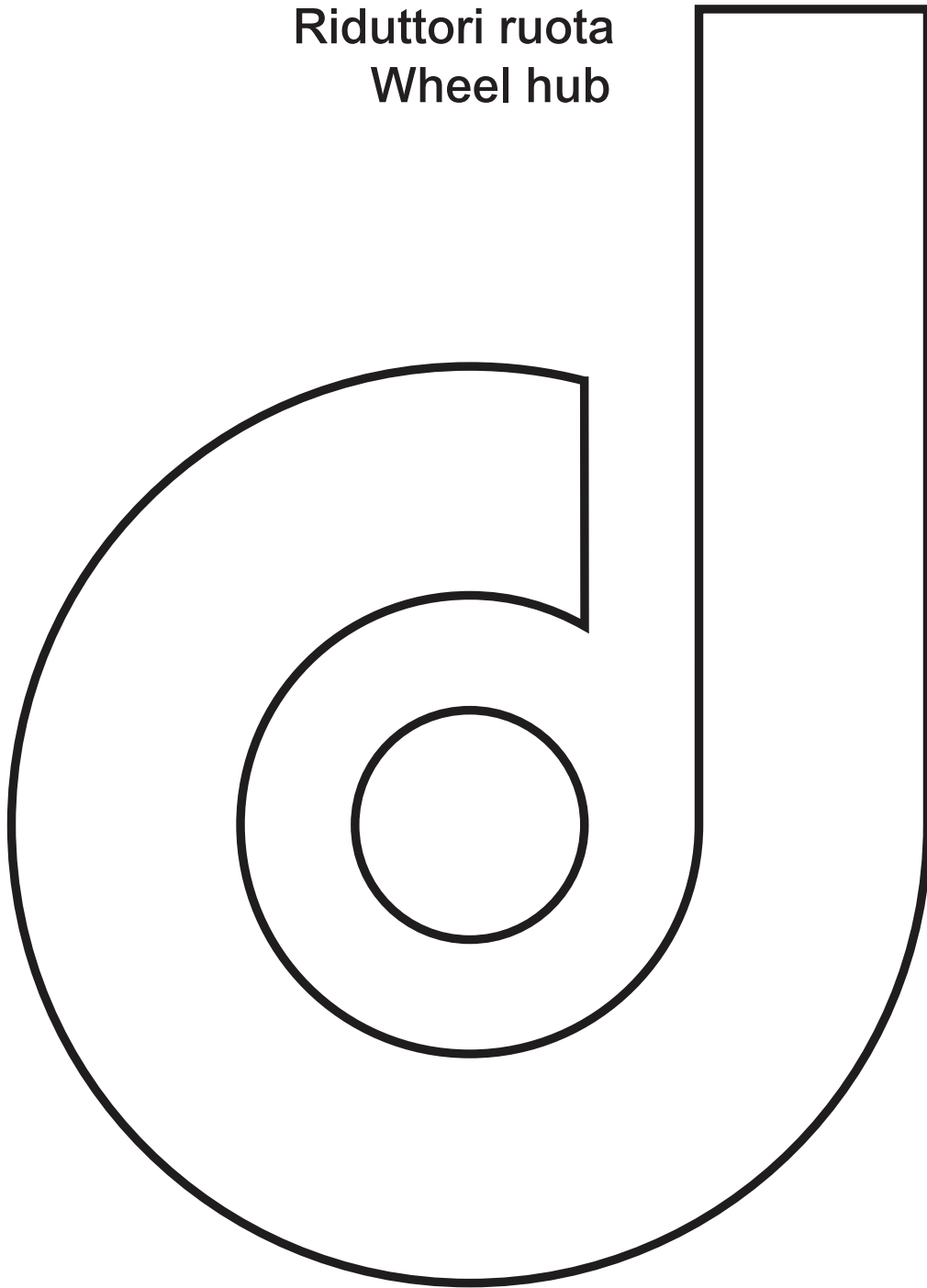


Riduttori ruota
Wheel hub



DEFINIZIONI TECNICHE - TECHNICAL DEFINITIONS

RAPPORTO DI RIDUZIONE i

È il rapporto tra la velocità in entrata n_1 e la velocità di uscita n_2 del riduttore $i = n_1/n_2$.

VELOCITÀ CONTINUA IN ENTRATA n_{1cont} (giri/min.)

È la velocità massima in entrata al riduttore per un funzionamento continuo.

VELOCITÀ INTERMITTENTE IN ENTRATA n_{1int} (giri/min.)

È la velocità massima in entrata al riduttore per un funzionamento intermittente di breve durata; è necessario non oltrepassare questi valori per un tempo superiore a 5 minuti ogni ora di funzionamento.

COPPIA CONTINUA M_{cont} (daNm)

È il valore della coppia continua trasmissibile in uscita dal riduttore calcolata secondo norme ISO DP 6336.

COPPIA INTERMITTENTE M_{int} (daNm)

È il valore della coppia trasmissibile in uscita dal riduttore per un funzionamento intermittente di breve durata; è necessario non oltrepassare questi valori per un tempo superiore a 5 minuti ogni ora di lavoro.

COPPIA MASSIMA O DI PICCO M_{max} (daNm)

È il valore della coppia massima trasmissibile in uscita dal riduttore come picco istantaneo o per brevissime durate; è necessario non oltrepassare questi valori per un tempo superiore a 30 secondi ogni ora di lavoro.

POTENZA NOMINALE P_n (kW)

È la potenza meccanica trasmissibile dal riduttore con funzionamento continuo $P_n = M_{cont} \cdot n_1 / i$. Nella tabelle vengono indicati valori medi; i reali valori variano a seconda del rapporto di riduzione e delle relative coppie continue trasmissibili.

POTENZA TERMICA P_t (kW)

È la potenza che il riduttore può trasmettere in continuo con normale lubrificazione a sbattimento e temperature dell'olio di 90°C; per potenze continue superiori occorre prevedere una circolazione o eventuale raffreddamento dell'olio lubrificante.

CARICHI RADIALI (daN)

I carichi applicabili sono riferiti a una durata richiesta $n_2 \cdot h = 100.000$ con velocità continua in uscita $n_2 = 50$ giri/min e una durata teorica dei cuscinetti di 2.000 ore.

REDUCTION RATIO i

The ratio resulting from the input speed n_1 and the output speed of the wheel hub n_2 . $i = n_1/n_2$.

CONTINUOUS INPUT SPEED $n_{1 cont}$ (rpm)

Maximum input speed permitted in continuous working operation of the wheel hub.

INTERMITTENT INPUT SPEED $n_{1 int}$ (rpm)

Maximum intermittent input speed permitted. The values of $n_{1 int}$. Must not to be exceeded over a period of 5 min. per working hour.

CONTINUOUS TORQUE M_{cont} (daNm)

The value of the output torque that can be transmitted continuously by the wheel hub calculated according to ISO DP 6336 rules

INTERMITTENT TORQUE M_{int} (daNm)

The value of output torque that can be transmitted by the wheel hub over a short intermittent period of time. The value of M_{int} . Must not be exceeded over a period of 5 min. per working hour.

MAXIMUM OR PEAK TORQUE M_{max} (daNm)

The value of the output torque that can be transmitted by the wheel hub for an instantaneous peak situation. The value of M_{max} must not exceeded over a period of 30 sec. per working hour.

NOMINAL POWER P_n (Kw)

The value of mechanical power that the wheel hub can transmit under continuous working conditions $P_n = M_{cont} \cdot n_1 / i$.

The average values are indicated on the tables; the actual values change according to the reduction ratio and the respective continuous torque transmitted.

THERMAL RATING P_t (Kw)

The value of power that the wheel hub can transmit continuously with normal splash lubrication and maximum oil temperature of 90°C; for values of higher continuous power it is necessary to cool the lubricating oil or to circulate it through the wheel hub.

RADIAL LOADS (daN)

The applicable loads apply to a requested lifetime period $n_2 \cdot h = 100.000$ with a continuous output speed $n_2 = 50$ rpm and an expected life-time of 2.000 hours.

LUBRIFICAZIONE - LUBRICATION

• I riduttori Dinamicoil serie GR vengono sempre forniti completi di olio.

• I riduttori Dinamicoil serie EH vengono sempre forniti privi di olio. Per la lubrificazione dei riduttori consigliamo olio minerale ad attivazione EP con classe di viscosità SAE 90 a norme SAE J 306.

Nel caso siano previste grandi variazioni di temperatura si raccomanda di utilizzare lubrificanti sintetici con classe di viscosità VG 150 o VG 220.

Ad installazione avvenuta accertarsi visivamente attraverso il tappo di livello che questo raggiunga il livello corretto.

Il primo cambio dell'olio deve essere effettuato dopo le prime 150 ore di funzionamento e successivamente ogni 2000 ore e comunque almeno una volta all'anno.

• The series GR Dinamic Oil wheel hubs are always supplied with oil within the hub as standard.

• The series EH Dinamic Oil wheel hubs are always supplied without oil within the hub as standard.

We suggest mineral oil with EP activation and SAE 90 viscosity as advised by J 306 rule.

We recommend that in the case of wide temperature variance the use of synthetic oil with VG 150 or VG 220 viscosity.

The wheel hub must be properly maintained in order to achieve optimum performance. After installation of the wheel hub, always check for the correct level of oil using the level plug.

First oil change : after 150 hours and subsequently repeat the operation after 2000 working hours. The oil change procedure is directly related to severity of the wheel hub application but must be performed once per year even for wheel hubs working intermittently for short periods.

Avoid using and mixing different brands and viscosity of oil. NEVER MIX MINERAL WITH SYNTHETIC OILS.

SCELTA DEL RIDUTTORE RUOTA - WHEEL HUB SELECTION

Per effettuare una scelta corretta del riduttore ruota occorre identificare la resistenza al moto del veicolo e successivamente verificare la forza di trazione dei riduttori.

$$F_t = R_m \quad (\text{daN})$$

RESISTENZA AL MOTO R_m

La resistenza al moto è la somma di varie componenti di cui le più significative sono:

$$R_m = R_r + R_s + R_g \quad (\text{daN})$$

R_r = Resistenza al rotolamento delle ruote o cingoli

R_s = Resistenza in salita

R_g = Resistenza al gancio

RESISTENZA AL ROTOLAMENTO R_r

$$R_r = P * K_r \quad (\text{daN})$$

dove:

P = Peso del veicolo espresso in (daN)

K_r = coefficiente di resistenza al rotolamento

RESISTENZA IN SALITA R_s

$$R_s = P * 0.01 * p\% \quad (\text{daN})$$

dove:

P = Peso del veicolo espresso in (daN)

$p\%$ = pendenza in percentuale

RESISTENZA AL GANCIO R_g

Questa componente deve essere considerata nel caso in cui il veicolo debba trainare attrezzi o rimorchi.

FORZA DI TRAZIONE F_t

Una volta identificata la resistenza al moto del veicolo è possibile identificare la coppia necessaria T_2 considerando che la forza di trazione sia minore della forza trasmissibile per aderenza al terreno.

$$F_t = R_m < F_a = P * K_a \quad (\text{daN})$$

$$T_2 = F_t * r / nr \quad (\text{daNm})$$

dove:

P = Peso del veicolo espresso in (daN)

K_a = coefficiente di aderenza

r = raggio ruota motrice (mt)

nr = numero di ruote motrici

CARICHI RADIALI

Sul riduttore ruota grava il peso del veicolo e si rende pertanto necessario verificare la capacità di carico dei cuscinetti.

Per ogni singolo riduttore vengono riportate le curve dinamiche di carico che sono riferite ad una durata $n_2 * h = 100.000$.

La Dinamicoil fornisce i dati riferiti al solo carico radiale agente sulla ruota, nel caso siano previsti carichi laterali (ad esempio per ruote sterzanti) vi preghiamo di contattare il servizio tecnico commerciale Dinamicoil.

In order to specify the correct wheel hub it is necessary to identify the vehicle motion resistance and subsequently verify the wheel hub traction force.

$$F_t = R_m \quad (\text{daN})$$

MOTION RESISTANCE R_m

The resistance to motion is the result of a number of different factors, the most significant are as follows:

$$R_m = R_r + R_s + R_g \quad (\text{daN})$$

R_r = Wheels or tracks rolling resistance

R_s = Gradient resistance

R_g = Hook resistance

ROLLING RESISTANCE R_r

$$R_r = P * K_r \quad (\text{daN})$$

P = Vehicle weight expressed in (daN)

K_r = Rolling coefficient

GRADIENT RESISTANCE R_s

$$R_s = P * 0.01 * p\% \quad (\text{daN})$$

P = Vehicle weight expressed in (daN)

$p\%$ = Gradient percentage

HOOK RESISTANCE R_g

This component must only be considered when the vehicle has to tow trailers or other equipment

TRACTIVE FORCE F_t

Once the vehicle resistance to motion R_m has been identified, it is possible to calculate the torque needed T_2 considering that the traction force must be lower than the force transmissible by adhesion to the ground .

$$F_t = R_m < F_a = P * K_a \quad (\text{daN})$$

$$T_2 = F_t * r / nr \quad (\text{daNm})$$

P = Vehicle weight measured in (daN)

K_a = Sliding coefficient

r = Driving wheel radius (mt)

nr = Driving wheel hubs

RADIAL LOADS

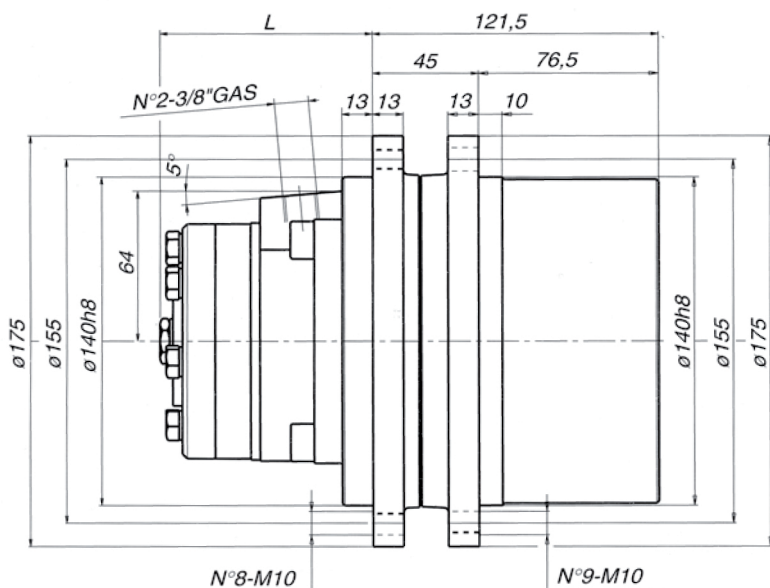
The weight of the vehicle adds load to the wheel hubs and therefore it is necessary to verify the bearings load capacity.

For each individual wheel hub there are diagrams showing the dynamic loads in relation to a $n_2 * h = 100.000$ life-time taking into account a single radial load acting on a wheel.

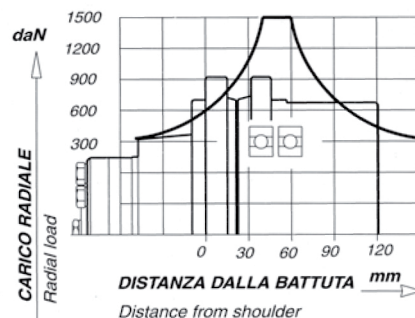
In the case of lateral loads (e.g. steering wheels etc.) please contact our technical staff for further assistance.

SUPERFICIE ROAD CONDITION	Coefficiente di rotolamento K_r <i>Kr rolling coefficient</i>		Coefficiente di aderenza K_a <i>Ka sliding coefficient</i>	
	Pneumatico Tire	Cingolo Track	Pneumatico Tire	Cingolo Track
Calcestruzzo / Concrete	0,015	0,03	0,8	0,4
Asfalto / Asphalt	0,02	0,03	0,75	0,5
Macadam	0,025	0,04	0,75	0,5
Terra compatta / Comact ground	0,05	0,06	0,5	0,9
Terra agricola / Farm ground	0,2	0,01	0,6	0,9
Argilla / Clay	0,1	0,08	0,35	0,7
Sabbia / Sand	0,2	0,15	0,3	0,25
Neve / Snow	0,03	0,03	0,25	0,5

MOTORIDUTTORE RUOTA - WHEEL GEARBOX **GR 80**



CARICHI RADIALI - Radial load



I valori dei carichi riportati sono validi per una velocità di 50 giri/min ed una durata teorica di 2000 ore.

Radial loads are valid for 50 r.p.m. and a theoretical life-time of 2000 hours.

MOTORE MOTOR	50	80	100	125	160	200	250
L (mm)	84,5	90,5	94	99	105	113	122

TIPO TYPE	MOTORE MOTOR cc	RIDUZIONE RATIO Rapp.	CIL. TOT. TOT.DISPL. cc	COPPIA-TORQUE Mt						VELOCITA'-SPEED		POTENZA-POWER	
				cont.	Δp bar	max int. daNm	Δp bar	picco peak daNm	Δp bar	max r.p.m. n/min	Port. flow Lt/min	max cont. kW	max int. kW
GR80-MLR50	49	5,23	256,3	47	145	57	175	63	205	115	30	5,5	7
GR80-MLR80	83		434,1	80	145	96	175	106	205	68	30	5,5	7
GR80-MLR100	103		538,7	80	115	100	145	131	205	55	30	5,5	7
GR80-MLR125	127		664,2	80	95	100	120	150	190	45	30	5,5	7
GR80-MLR160	162		847,2	80	75	100	95	150	145	33	30	5	7
GR80-MLR200	205		1072	80	60	100	75	150	115	26	30	5	7
GR80-MLR250	255		1333	80	50	100	60	150	95	21	30	4,5	6

FRENO-BRAKE	
Coppia fren. braking torque daNm	Δp apert. opening press. bar
100	25

NOTE:

SERVIZIO CONTINUO: 8 ore su 24.

SERVIZIO INTERMITTENTE: 5 minuti per ogni ora di lavoro. Nei restanti minuti i valori di pressione e portata non devono superare l'80% dei valori di servizio continuo.

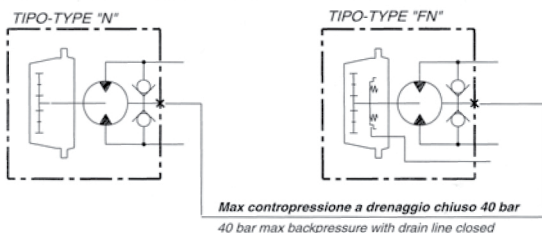
SERVIZIO DI PICCO: 1/2 minuto ogni ora di lavoro, nei restanti minuti i valori di pressione e portata non devono superare il 65% dei valori di servizio continuo.

CONTINUOUS DUTY: 8 hours a day

INTERMITTENT DUTY: 5 minutes per hour. In the remaining time, pressure and flow should not exceed the 80% of the continuous duty values.

PEAK DUTY: 1/2 minute per hour. In the remaining time, pressure and flow should not exceed the 65% of the continuous duty values.

SCHEMA IDRAULICO-Hydraulic diagram

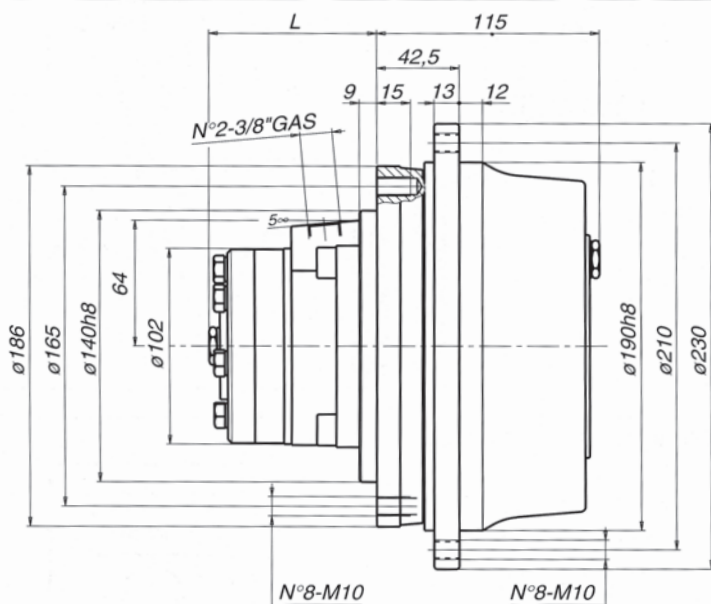


CODICE DI SCELTA - HOW TO ORDER:

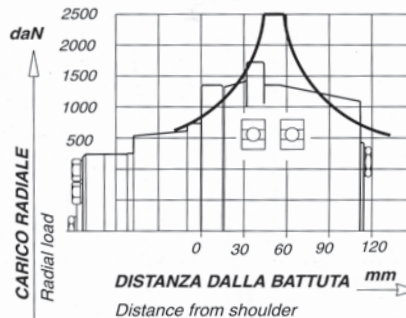
Es.: Riduttore Ruota-Wheel gear GR80 FN-MLR100

FN FRENO NEGATIVO-Negative brake
N SENZA FRENO-Without brake

CILINDRATA MOTORE
Motor displacement



CARICHI RADIALI - Radial load



I valori dei carichi riportati sono validi per una velocità di 50 giri/min ed una durata teorica di 2000 ore.

Radial loads are valid for 50 r.p.m. and a theoretical life-time of 2000 hours.

MOTORE MOTOR	50	80	100	125	160	200	250	300	375
L (mm)	80,5	86,5	90	95	101	109	118	129,5	140,5

TIPO TYPE	MOTORE MOTOR cc	RIDUZIONE RATIO Rapp.	CIL. TOT. TOT. DISPL. cc	COPPIA-TORQUE Mt						VELOCITA'-SPEED		POTENZA-POWER	
				cont. daNm	Δp bar	max int. daNm	Δp bar	picco peak daNm	Δp bar	max r.p.m. n/min	Port. flow Lt/min	max cont. kW	max int. kW
GR200-MLR50	49	6,2	303,8	56	145	67	175	74	205	98	30	5,5	7
GR200-MLR80	83		514,6	95	145	115	175	125	205	58	30	5,5	7
GR200-MLR100	103		638,6	118	145	142	175	156	205	46	30	5,5	7
GR200-MLR125	127		787,4	145	145	175	175	192	205	38	30	5,5	7
GR200-MLR160	162		1004	160	125	210	165	245	205	29	30	5	7
GR200-MLR200	205		1271	160	100	215	135	250	165	23	30	5	7
GR200-MLR250	255		1581	160	80	215	105	250	135	18	30	4,5	6
GR200-MLR300	315		1953	160	65	215	85	250	110	15	30	4	5
GR200-MLR375	377		2337	160	55	215	70	250	90	12	30	3,5	4,5

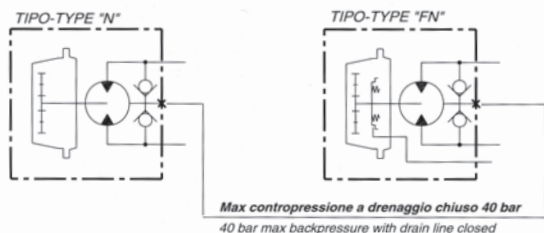
FRENO-BRAKE	
Coppia fren. braking torque daNm	Δp apert. opening press. bar
180	30

NOTE:

SERVIZIO CONTINUO: 8 ore su 24.
 SERVIZIO INTERMITTENTE: 5 minuti per ogni ora di lavoro. Nei restanti minuti i valori di pressione e portata non devono superare l'80% dei valori di servizio continuo.
 SERVIZIO DI PICCO: 1/2 minuto ogni ora di lavoro, nei restanti minuti i valori di pressione e portata non devono superare il 65% dei valori di servizio continuo.

CONTINUOUS DUTY: 8 hours a day
 INTERMITTENT DUTY: 5 minutes per hour. In the remaining time, pressure and flow should not exceed the 80% of the continuous duty values.
 PEAK DUTY: 1/2 minute per hour. In the remaining time, pressure and flow should not exceed the 65% of the continuous duty values.

SCHEMA IDRAULICO-Hydraulic diagram



CODICE DI SCELTA - HOW TO ORDER:

Es.: Riduttore Ruota-Wheel gear GR200 FN-D-MLR100

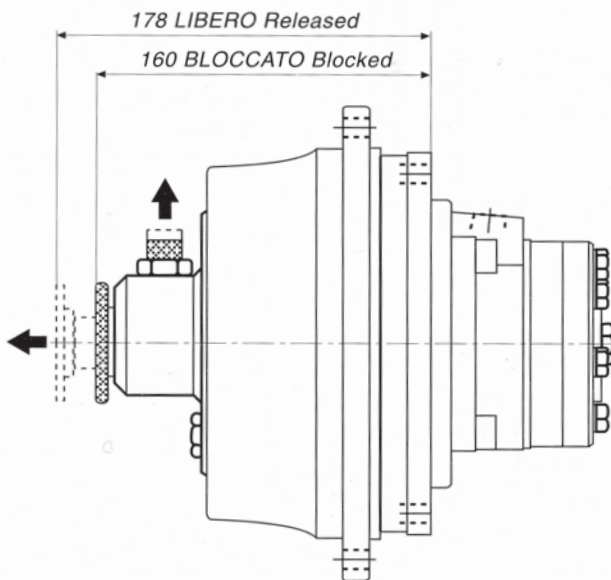


GR 200

DISINNESTO - MECHANICAL RELEASE

I motoriduttori ruota tipo GR200 possono essere dotati a richiesta di un disinnesto per rendere trainabile il veicolo al quale sono installati.

GR200 type wheel gearboxes can be equipped, on request, with a release device to allow the vehicle to be towed.

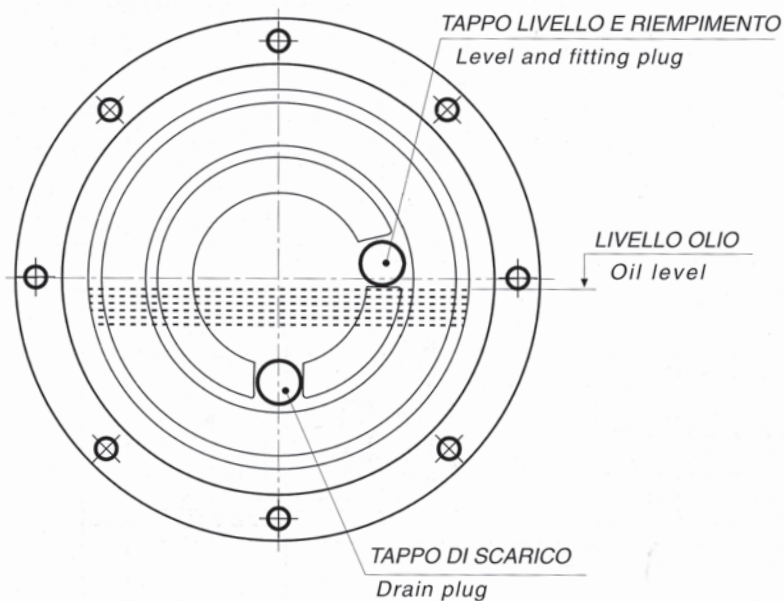


GR 200

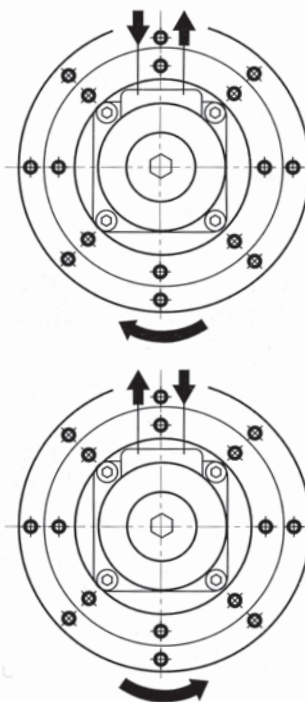
ATTENZIONE: verificare che la velocità di traino con disinnesto LIBERO non comporti al riduttore una velocità di rotazione superiore a 600 giri/min.

WARNING: check that towing speed with free release does not cause to the gearboxes a rotation speed higher than 600 r.p.m.

LIVELLO OLIO - OIL LEVEL



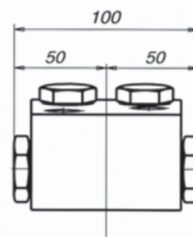
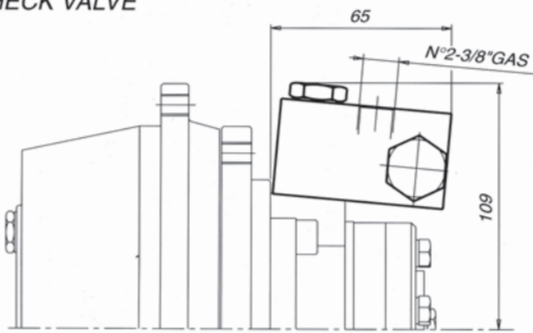
SENSO DI ROTAZIONE - DIRECTION OF ROTATION



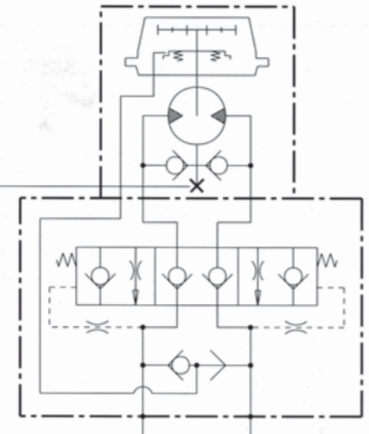
VALVOLE FLANGIABILI AI MOTORIDUTT.RUOTA GR - VALVES TO BE MOUNTED ON GR WHEEL GROUPS

VALVOLA DI CONTROLLO A CASSETTO SERIE
CHECK VALVE

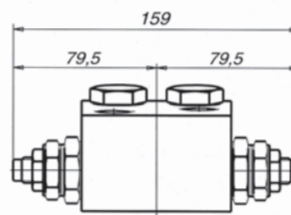
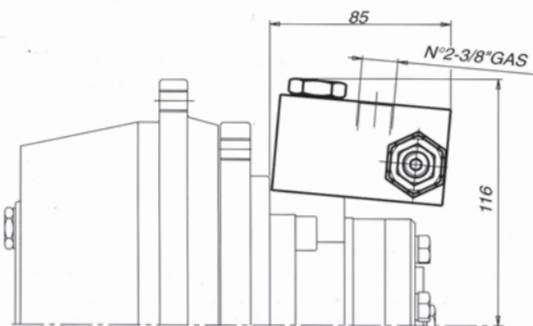
VBC MD



Massima contropressione a
drenaggio chiuso 40 bar
40 bar max backpressure
with drain line closed

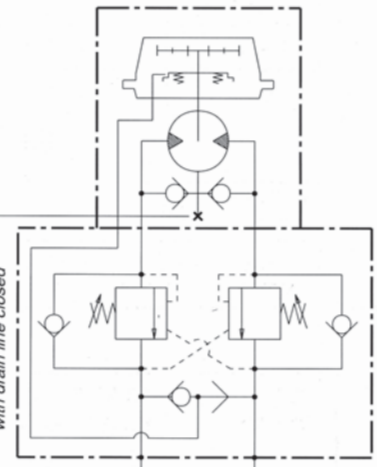


VALVOLA DI CONTROLLO ROTAZIONE CON SELETRICE SERIE VBDSEGR
DUAL OVERCENTER VALVE WITH FLOW SELECTOR



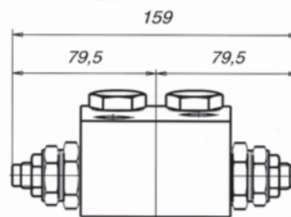
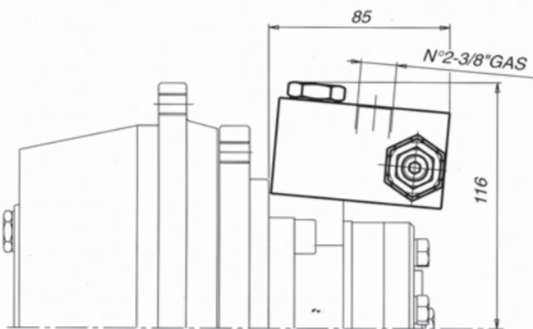
Rapp.pilotaggio Pilot ratio	7:1
Press.max (bar) Max pressure	215
Port.max (L/min) Max flow	50

Massima contropressione a
drenaggio chiuso 40 bar
40 bar max backpressure
with drain line closed



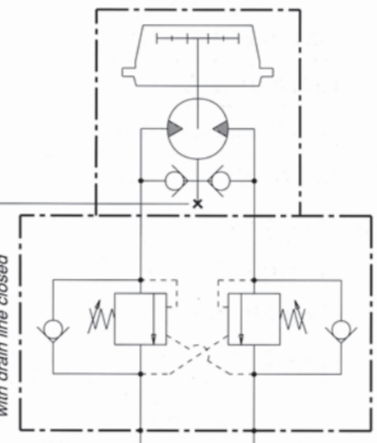
VALVOLA DI CONTROLLO ROTAZIONE SERIE VBDSEGR
DUAL OVERCENTER VALVE

VBDSEGR

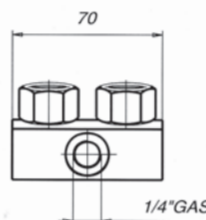
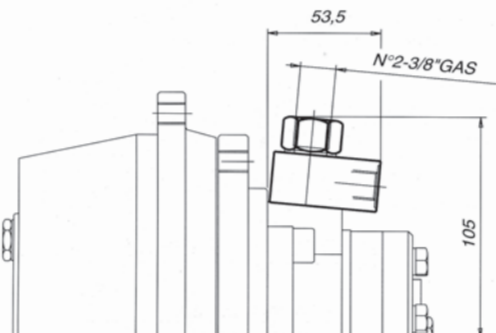


Rapp.pilotaggio Pilot ratio	7:1
Press.max (bar) Max pressure	215
Port.max (L/min) Max flow	50

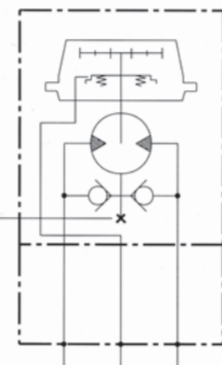
Massima contropressione a
drenaggio chiuso 40 bar
40 bar max backpressure
with drain line closed

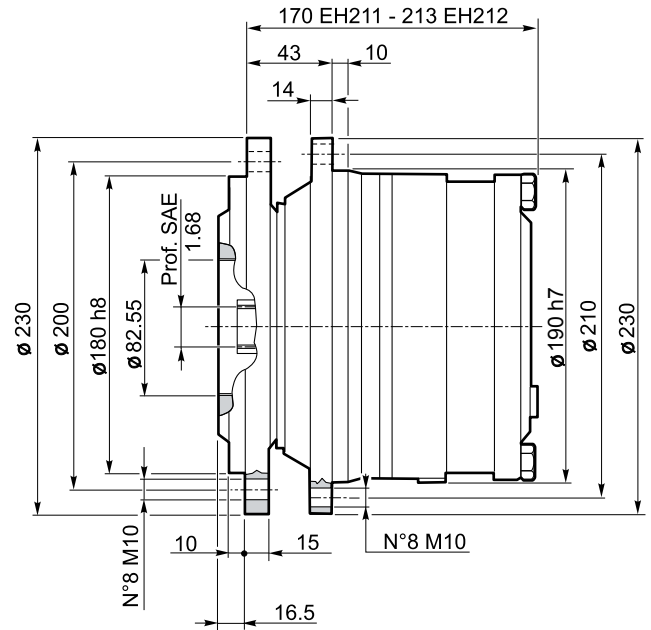
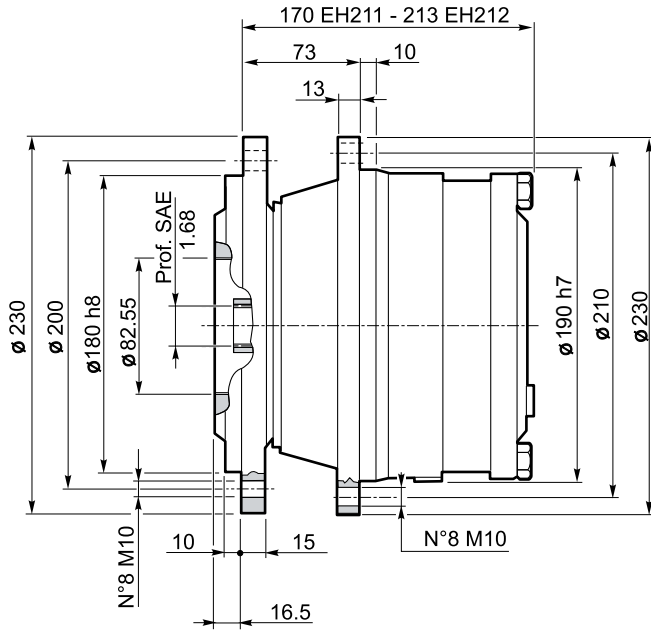


BLOCCHETTO COMANDO FRENO PER CIRCUITO CHIUSO VFCEMD
BRAKE RELEASE VALVE IN CLOSED LOOP TRANSMISSION



Massima contropressione a
drenaggio chiuso 40 bar
40 bar max backpressure
with drain line closed





DATI TECNICI - Technical data:

TIPO TYPE	N. STADI N. STAGES	RAPPORTI DI RIDUZIONE <i>i</i> RATIOS <i>i</i>
EH 211	1	6,2
EH 212	2	14 17 23 29

	RAPPORTO Ratio	M. int. daNm	M. max daNm
A	14 17 23 29	210	320
C	6,2	130	160

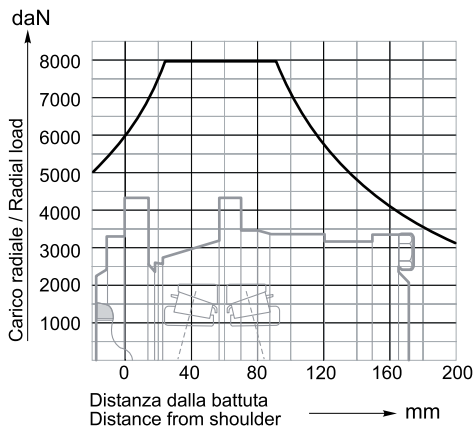
n_1 cont	n/min. r.p.m.	3000
n_1 int	n/min. r.p.m.	4500
P. n	kW	25
P_t	kW	8

FRENO - BRAKE	Δp apert. opening press.
$M_f = 20 \text{ daNm} \times \text{riduz.}$ $M_f = 20 \text{ daNm} \times \text{ratio}$	bar 22

CARICHI RADIALI - Radial load

Carichi radiali ed assiali ammissibili sull'albero lento del riduttore validi per una durata di $n2xh \cdot 100.000$

Permissible radial and axial loads on slow shaft for life $n2xh \cdot 100.000$



Coefficiente di correzione k_f
Load corrective factor k_f

$n2xh$	k_f
20.000	1.7
40.000	1.3
60.000	1.15
80.000	1.06
200.000	0.8
400.000	0.63
800.000	0.5
1.000.000	0.47

Validi per $n2 \geq 10 \text{ rpm}$

CODICE DI SCELTA - HOW TO ORDER:

Es.: Riduttore Ruota - Wheel gear - EH 211S - 6.2 - N

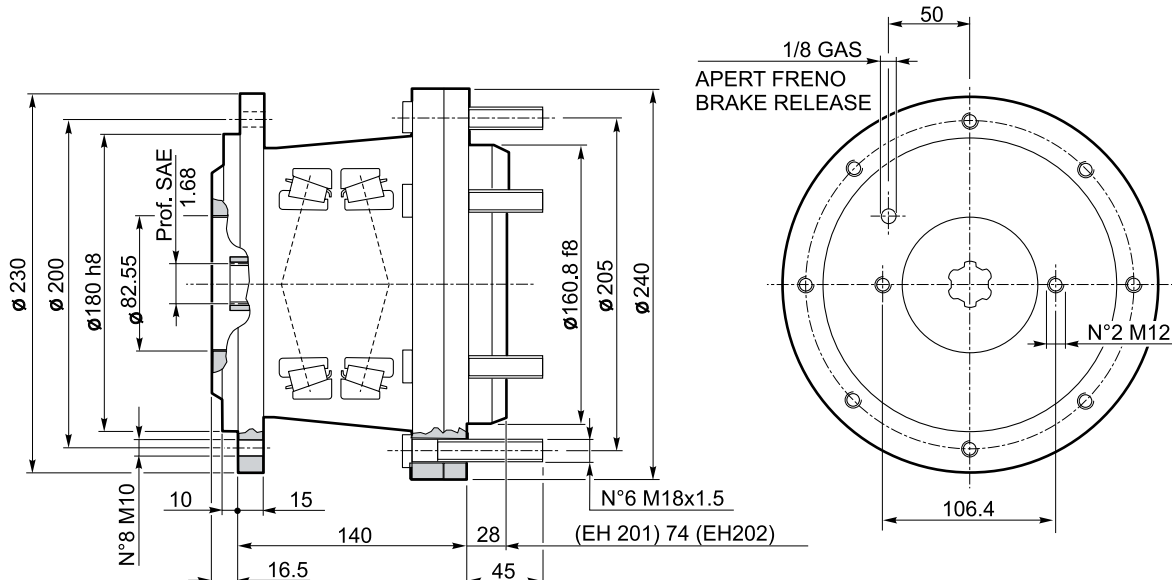
RAPPORTO
Ratio

N SENZA FRENO - Without brake
(FN FRENO NEGATIVO - Negative brake)

Es.: Riduttore Ruota - Wheel gear - EH 212SPD - 23 - FN

RAPPORTO
Ratio

N SENZA FRENO - Without brake
(FN FRENO NEGATIVO - Negative brake)



DATI TECNICI - Technical data:

TIPO TYPE	N. STADI N. STAGES	RAPPORTI DI RIDUZIONE <i>i</i> RATIOS <i>i</i>
EH 211 PD	1	6,2
EH 212 PD	2	14 17 23 29

	RAPPORTO Ratio	M. int. daNm	M. max daNm
A	14 17 23 29	210	320
C	6,2	130	160

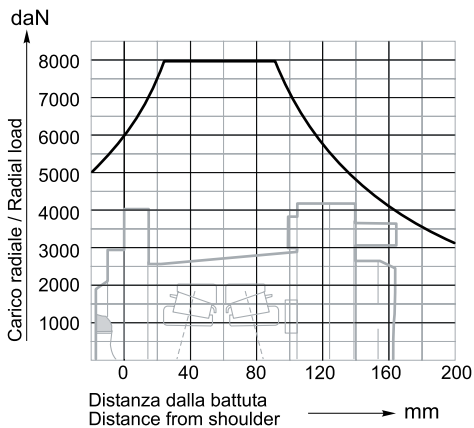
n_1 cont	n/min. r.p.m.	3000
n_1 int	n/min. r.p.m.	4500
P. n	kW	25
P _t	kW	8

FRENO - BRAKE	Δp apert. opening press.
$M_f = 20 \text{ daNm} \times \text{riduz.}$	bar
$M_f = 20 \text{ daNm} \times \text{ratio}$	22

CARICHI RADIALI - Radial load

Carichi radiali ed assiali ammissibili sull'albero lento del riduttore validi per una durata di $n2xh \cdot 100.000$

Permissible radial and axial loads on slow shaft for life $n2xh - 100.000$



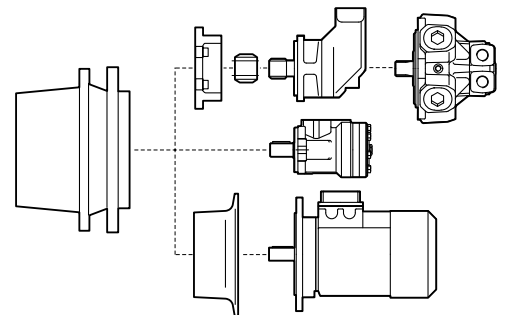
Coefficiente di correzione kf
Load corrective factor kf

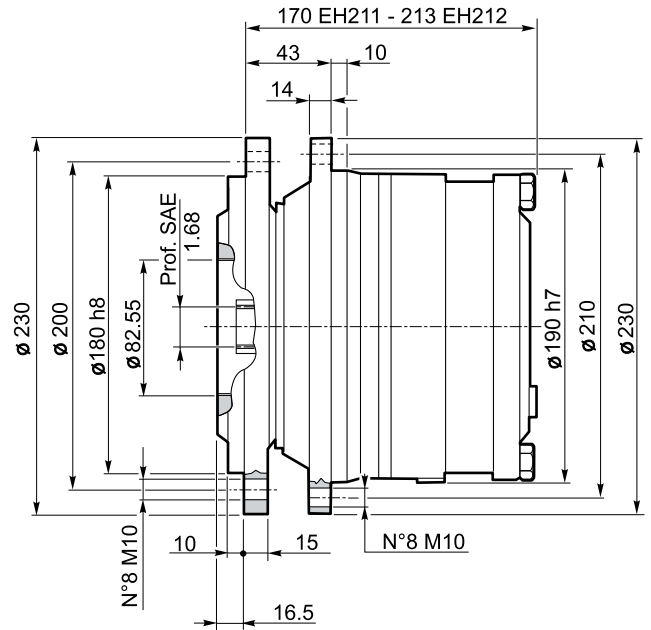
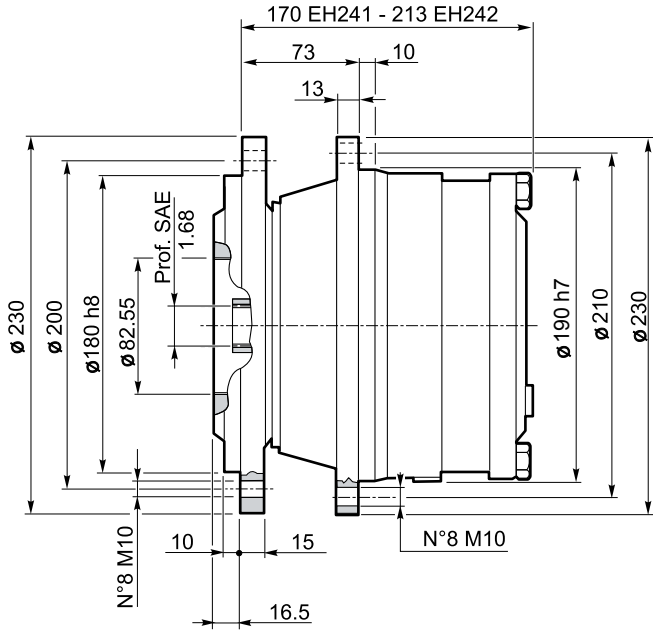
n2xh	kf
20.000	1.7
40.000	1.3
60.000	1.15
80.000	1.06
200.000	0.8
400.000	0.63
800.000	0.5
1.000.000	0.47

Validi per $n2 \geq 10 \text{ rpm}$

COMBINAZIONI POSS. IN ENTRATA AL RIDUTTORE

Input layout for possible combinations





DATI TECNICI - Technical data:

TIPO TYPE	N. STADI N. STAGES	RAPPORTI DI RIDUZIONE <i>i</i> RATIOS <i>i</i>
EH 242	2	12,3 - 15,3 - 18 - 21 - 24,6 - 31

	RAPPORTO Ratio	M. int. daNm	M. max daNm
A	12,3 - 15,3 - 21	300	360
B	18 - 24,5 - 31	270	340

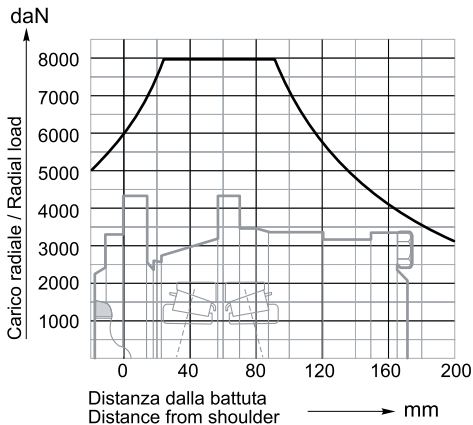
n_1 cont	n/min. r.p.m.	3000
n_1 int	n/min. r.p.m.	4500
P. n	kW	25
P_t	kW	8

FRENO - BRAKE	Δp apert. opening press.
$M_i = 20$ daNm x riduz. $M_i = 20$ daNm x ratio	bar 22

CARICHI RADIALI - Radial load

Carichi radiali ed assiali ammissibili sull'albero lento del riduttore validi per una durata di $n2xh \cdot 100.000$

Permissible radial and axial loads on slow shall for life $n2xh - 100.000$



Coefficiente di correzione kf
Load corrective factor kf

n2xh	kf
20.000	1.7
40.000	1.3
60.000	1.15
80.000	1.06
200.000	0.8
400.000	0.63
800.000	0.5
1.000.000	0.47

Validi per $n2 \geq 10$ rpm

CODICE DI SCELTA - HOW TO ORDER:

Es.: Riduttore Ruota - Wheel gear - EH 241S - 6.2 - N

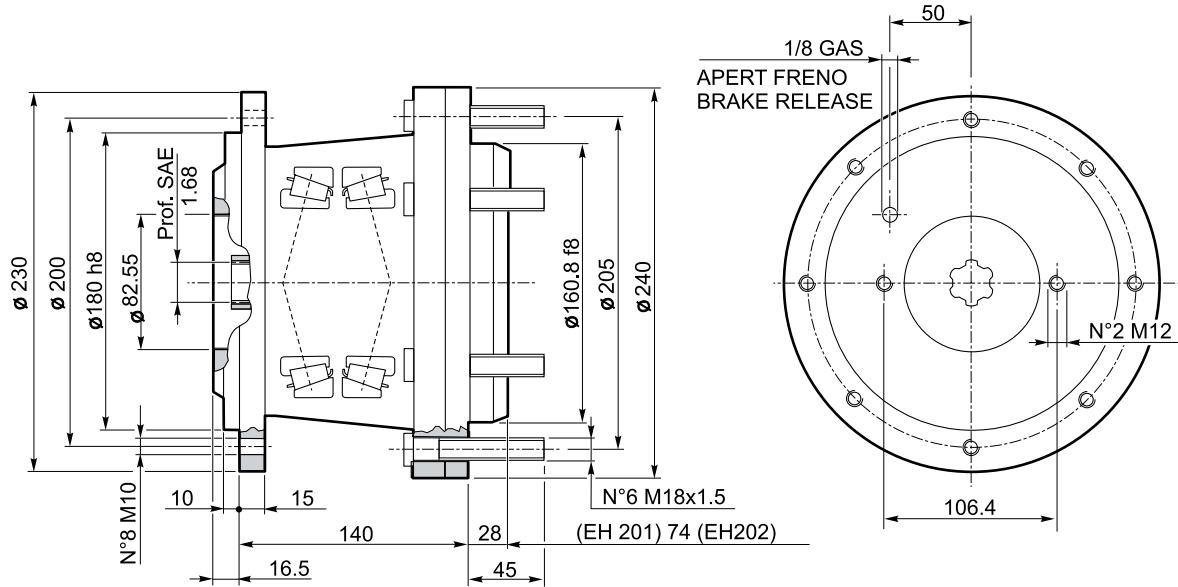
RAPPORTO
Ratio

N SENZA FRENO - Without brake
(FN FRENO NEGATIVO - Negative brake)

Es.: Riduttore Ruota - Wheel gear - EH 242SPD - 23 - FN

RAPPORTO
Ratio

N SENZA FRENO - Without brake
(FN FRENO NEGATIVO - Negative brake)



DATI TECNICI - Technical data:

TIPO TYPE	N. STADI N. STAGES	RAPPORTI DI RIDUZIONE <i>i</i> RATIOS <i>i</i>
EH 242 PD	2	12,3 - 15,3 - 18 - 21 - 24,6 - 31

	RAPPORTO Ratio	M. int. daNm	M. max daNm
A	12,3 - 15,3 - 21	300	360
B	18 - 24,5 - 31	270	340

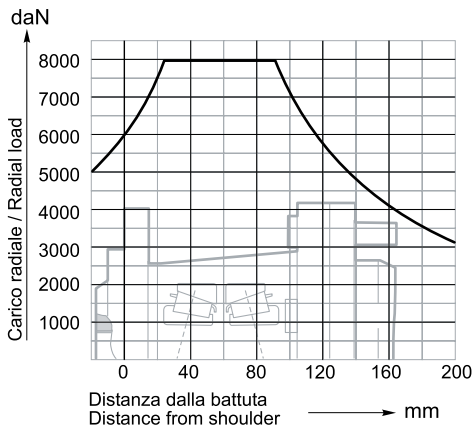
n_1 cont	n/min. r.p.m.	3000
n_1 int	n/min. r.p.m.	4500
P. n	kW	25
P_t	kW	8

FRENO - BRAKE	Δp apert. opening press.
$M_f = 20 \text{ daNm} \times \text{riduz.}$ $M_t = 20 \text{ daNm} \times \text{ratio}$	bar 22

CARICHI RADIALI - Radial load

Carichi radiali ed assiali ammissibili sull'albero lento del riduttore validi per una durata di $n2xh \cdot 100.000$

Permissible radial and axial loads on slow shaft for life $n2xh - 100.000$



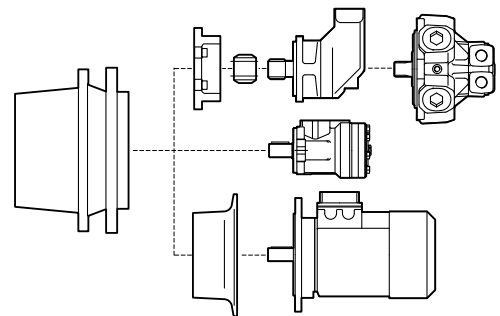
Coefficiente di correzione k_f
Load corrective factor k_f

$n2xh$	k_f
20.000	1.7
40.000	1.3
60.000	1.15
80.000	1.06
200.000	0.8
400.000	0.63
800.000	0.5
1.000.000	0.47

Validi per $n2 \geq 10 \text{ rpm}$

COMBINAZIONI POSS. IN ENTRATA AL RIDUTTORE

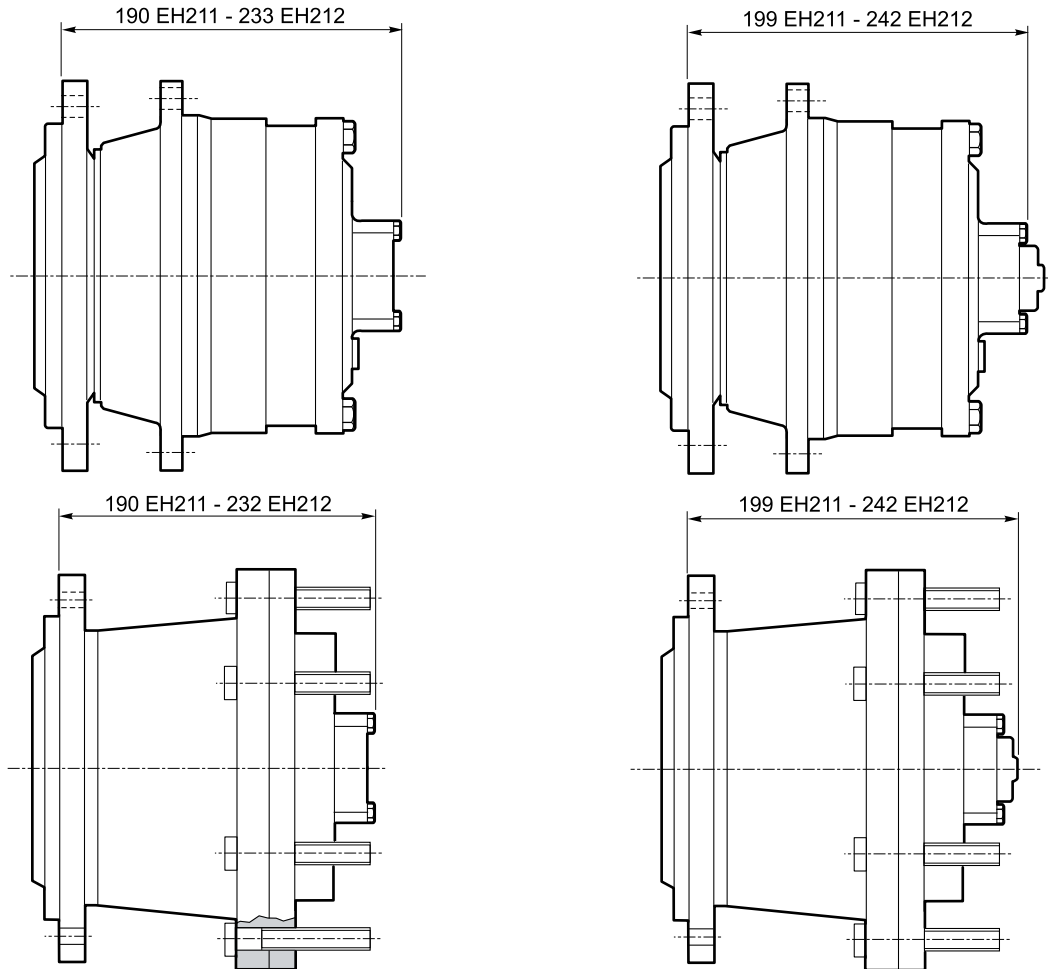
Input layout for possible combinations



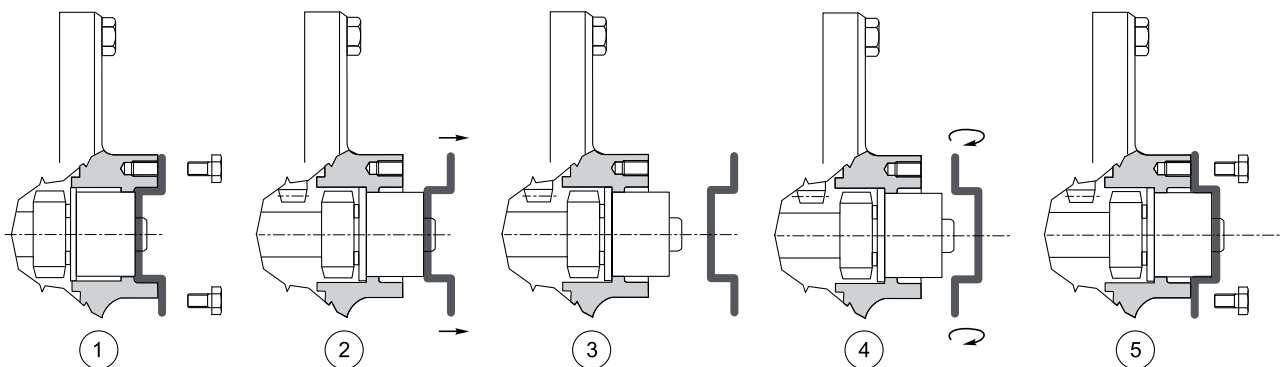
I riduttori ruota EH possono essere dotati di disinnesto meccanico per rendere trainabile il veicolo sul quale sono installati
 EH wheel gearboxes can be equipped with a release device to allow the vehicle to be towed

DIMENSIONI - Dimensions

BLOCCATO - LIBERO
 ENGAGED - DISENGAGED



Come disinnescare il riduttore ruota EH - How to disengage the wheel drive EH



Togliere le viti di fissaggio (pos. 1) disinnescare (pos. 2) estrarre il coperchiello, ruotarlo di 180° e riinsertirlo (pos. 3 - 4 - 5), riavvitare la vite di fissaggio (pos. 5)
 Take off the fixing screws (pos. 1), disengage (pos. 2), take off the cover, tur the cover of 180° or upset it, and mount again (pos. 3 - 4 - 5), tighten again the fixing screws (pos. 5)

VALVOLE FLANGIABILI AI MOTORI ORBITALI - Valves to be mounted on orbit motors

SCHEMA IDRAULICO <i>Hydraulic circuit</i>	DENOMINAZIONE <i>Description</i>	MOTORI <i>Motors</i>	PORTATA MAX. <i>Max. flow</i>	TARATURA <i>Setting</i>	ATTACCHI <i>Ports</i>		
					V1-V2	C3	T
<p>Valvola selettoria</p> <p><i>Shuttle valve</i></p>	USE	OMP OMR			1/2"G	1/4"G	
<p>Valvola di controllo pressione doppia</p> <p><i>Dual relief valve</i></p>	USD	OMP OMR	50 l/min	50 - 215 bar	1/2"G		
<p>Valvola di controllo pressione doppia con selettoria</p> <p><i>Dual relief and shuttle valve</i></p>	USDSE	OMP OMR	50 l/min	50 - 220 bar	1/2"G	1/4"G	
<p>Valvola di controllo pressione con dispositivo anticavitazione</p> <p><i>Relief valve and anticavitation valve</i></p>	UAACC	OMP OMR	50 l/min	30 - 220 bar	1/2"G		1/2"G

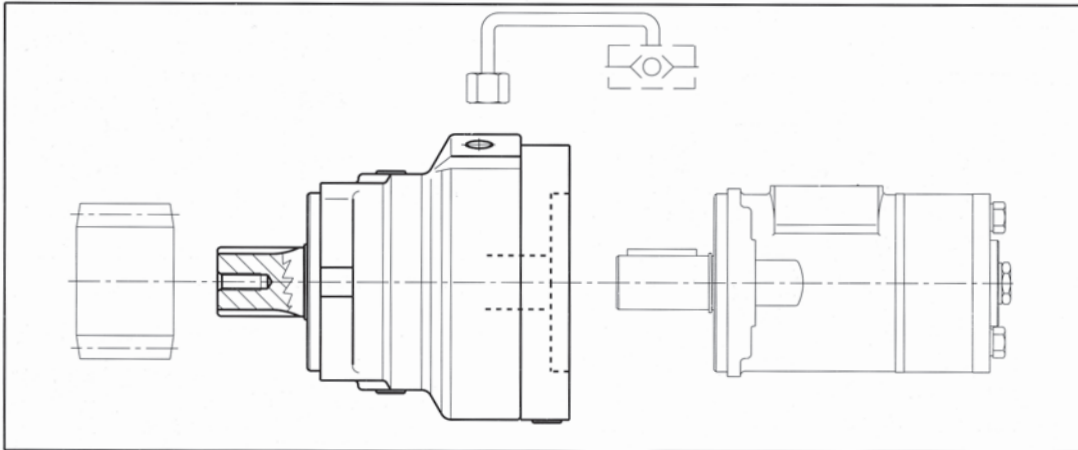
VALVOLE FLANGIABILI AI MOTORI ORBITALI - Valves to be mounted on orbit motors

	SCHEMA IDRAULICO <i>Hydraulic circuit</i>	DENOMINAZIONE <i>Description</i>	MOTORI <i>Motors</i>	PORTATA MAX. <i>Max. flow</i>	TARATURA Setting	PILOTAGGIO <i>Pilot</i> standard	ATTACCHI <i>Ports</i>		
							V1-V2	C3	T
VALVOLE DI CONTROLLO ROTAZIONE BILANCIATE (Vcrgb) Overcenter	<p>Vcrgb doppia, di blocco pilotata con selettice</p> <p><i>Dual pilot assisted overcenter valve</i></p>	VBDSE/45	OMP OMR	35 l/min	30 - 220 bar	4:1	1/2"G	1/4"G	
		VBDSE/50	OMP OMR	50 l/min	30 - 220 bar	4:1	1/2"G	1/4"G	
		VBDSE/60	OMP OMR	50 l/min	30 - 220 bar	4:1	1/2"G	1/4"G	
	<p>Vcrgb doppia, di blocco pilotata con selett. e antiurto doppia</p> <p><i>Dual pilot assisted over center and antishock valve with brake release port</i></p>	VBDSSE/50	OMS	35 l/min	OC: 30 - 220 bar MP: 30 - 175 bar	4:1	1/2"G	1/4"G	
		VBDSSE/60	OMP OMR	60 l/min	OC: 30 - 220 bar MP: 30 - 215 bar	4:1	1/2"G	1/4"G	
	<p>Vcrgb doppia, di blocco pilotata con selett., antiurto doppia e dispositivo anticavit.</p> <p><i>Dual pilot assisted overcenter and antishock valve with brake release port and anticavitation device</i></p>	VBDSACSE	OMP OMR	35 l/min	OC: 30 - 220 bar MP: 30 - 175 bar	4:1	1/2"G	1/4"G	3/8"G

FRENO IDRAULICO NEGATIVO A DISCHI F 15 - HYDRAULIC NEGATIVE DISC BRAKE F 15

I freni negativi a dischi multipli in bagno d'olio vengono impiegati per bloccare staticamente i motori ai quali sono applicati. L'azione di una pressione idraulica di comando sblocca il freno consentendo all'albero motore di ruotare liberamente. Sono applicabili su motori del tipo orbitale.

These negative multidisk brakes are oil-immersed and used to block statically motors on which they are mounted. The brake is released by an hydraulic driving pressure, allowing the free rotation of the motor shaft. F 15 brake accepts the input of or bit motors only.



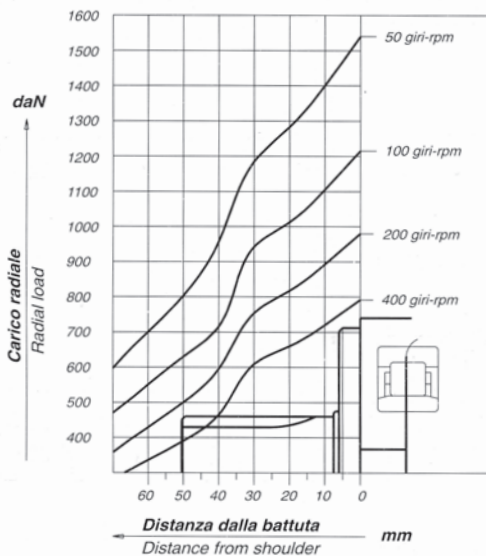
Tipo-Type		F 15-20	F 15-30	F 15-40	F 15-50	F 15-60
Coppia statica Static torque	daNm	18-20	27-30	37-40	47-50	57-60
Press.apertura Release pressure	bar	15	19	25	31	31
Press.max lavoro Max working pressure	bar	250	250	250	250	250

(I VALORI DELLA COPPIA STATICA SONO VALIDI
PER UNA PRESS.DI 0 bar ALL'INTERNO DEL FRENO)

(Values of the static torque are valid
for a pressure of 0 bar into the brake)

CARICHI RADIALI-Radial load

Validi per una durata di 2000 ore di lavoro.
Valid for a life of 2000 working hours.



LUBRIFICAZIONE-Lubrication

Per la lubrificazione all'interno del freno usare olio minerale con viscosità 30-60 Cst. Si consiglia di cambiare l'olio dopo le prime 50 ore di lavoro; successivamente ogni 1000-1500 ore a seconda delle condizioni d'impiego.

For the internal lubrication, please use mineral oil with viscosity 30-60 Cst. We suggest to change the oil after the first 50 working hours and then after about 1000-1500 hour s depending from working conditions.

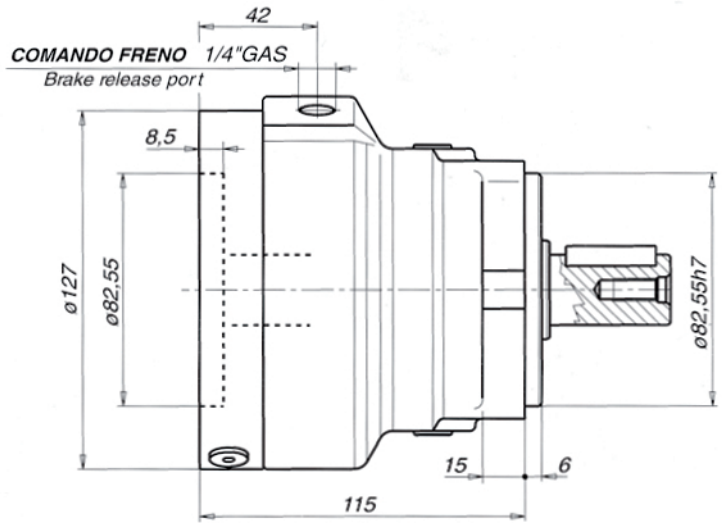
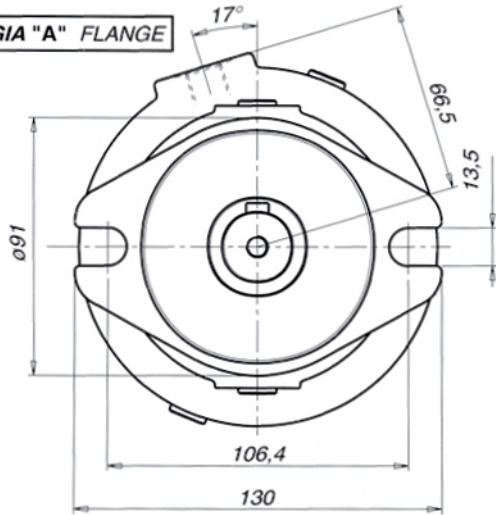
CODICE DI SCELTA-How to order:

Es.: Freno idraulico serie F 15 - 30 A E25 U32
Ex.: Hydraulic brake series

COPPIA STATICA - Static torque
FLANGIA - Flange
ALBERO ENTRATA - Input shaft
ALBERO USCITA - Output shaft

FRENO IDRAULICO NEGATIVO A DISCHI F 15 - HYDRAULIC NEGATIVE DISC BRAKE F 15

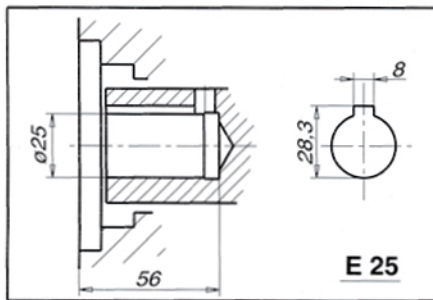
FLANGIA "A" FLANGE



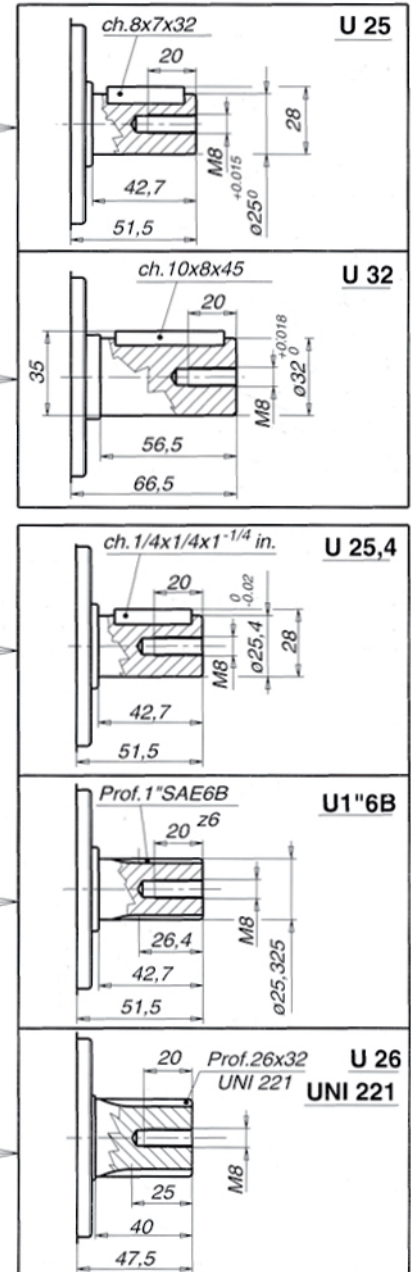
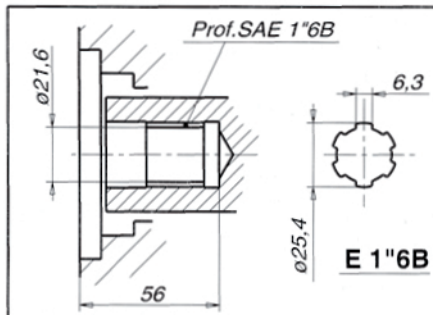
COMANDO FRENO 1/4" GAS
Brake release port

ALBERI LATO USCITA

Output shaft options

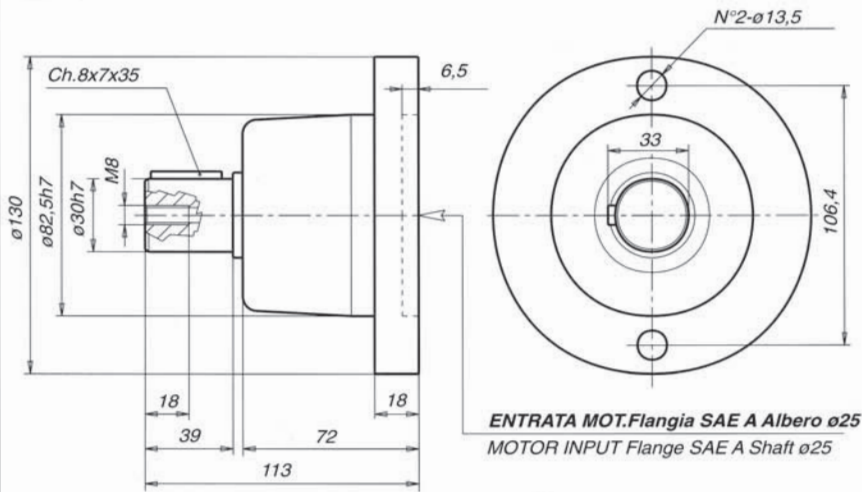


LATO ENTRATA
Input shaft options

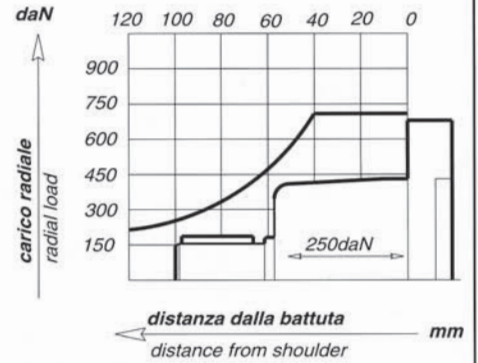


SUPPORTI PER MOTORI ORBITALI SST-W - BEARING SUPPORTS FOR ORBIT MOTORS SST-W

SST



CARICHI SULL'ALBERO - Shaft loads

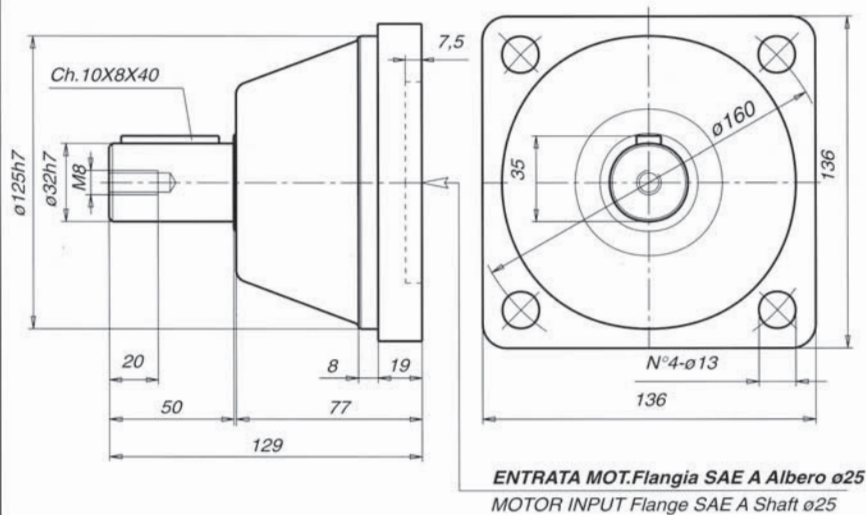


Validi per 200 giri/min e 2000 ore di lavoro
Valid for 200 r.p.m. and 2000 working hours

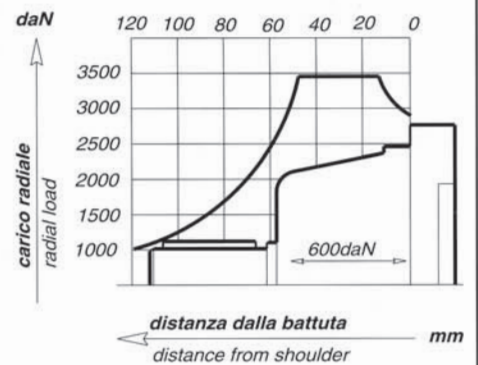
Corpo in lega di alluminio - Albero in acciaio legato - Cuscinetti a rulli - Lubrificazione a grasso permanente.
Light alloy aluminium housing - Treated steel shaft - Roll bearing - Mineral grease lubrication long life.

Applicazioni: - Salpareti - Salpa ancore - Tiro cinghia, catena o pignone
Application: - Trawl winches - Anchor winches - Pulley, chain or pinion

W



CARICHI SULL'ALBERO - Shaft loads

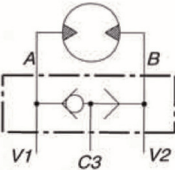
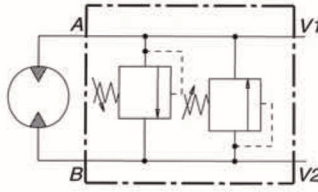
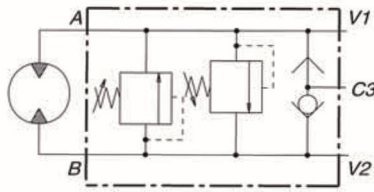
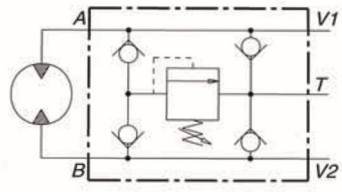
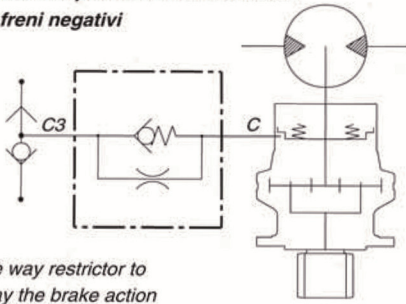


Validi per 200 giri/min e 2000 ore di lavoro
Valid for 200 r.p.m. and 2000 working hours

Corpo in ghisa meccanica - Albero in acciaio legato - Cuscinetti a rulli conici - Lubrificazione a grasso permanente
Mech. cast iron housing - Treated steel shaft - Taper roller bearing construction - Mineral grease lubrication for life

Applicazioni: - Spazzatrici industriali - Rulli stradali - Tiro cinghia, catena o pignone - Piccoli gommati - Settore marino
Application: - Brush cleaning machines - Street rollers - Pulley, chain or gear trasmiss - Skid-steer loaders - Deck machinery

VALVOLE FLANGIABILI AI MOTORI ORBITALI - Valves to be mounted on orbit motors

SCHEMA IDRAULICO <i>Hydraulic circuit</i>	DENOMINAZIONE <i>Description</i>	MOTORI <i>Motors</i>	PORTATA MAX. <i>Max. flow</i>	TARATURA <i>Setting</i>	ATTACCHI <i>Ports</i>		
					V1-V2	C3	T
Valvola selettiva  <i>Shuttle valve</i>	USE	OMP OMR			1/2"G	1/4"G	
	VSMD	OMRS			3/8"G		
Valvola di controllo pressione doppia  <i>Dual relief valve</i>	USD	OMP OMR	50 l/min	50 - 215 bar	1/2"G		
Valvola di controllo pressione doppia con selettiva  <i>Dual relief and shuttle valve</i>	VSDSEPM	OMRS	35 l/min	30 - 215 bar	3/8"G		
	USDSE	OMP OMR	50 l/min	50 - 220 bar	1/2"G	1/4"G	
Valvola di controllo pressione con dispositivo anticavitazione  <i>Relief valve and anticavitation valve</i>	UAACC	OMP OMR	50 l/min	30 - 220 bar	1/2"G		1/2"G
Valvola di non ritorno combinata con uno strozzatore per ritardare la chiusura dei freni negativi  <i>One way restrictor to delay the brake action</i>	VUF 6					1/4"G	
	VUF 8					1/4"G	

VALVOLE FLANGIABILI AI MOTORI ORBITALI - Valves to be mounted on orbit motors

	SCHEMA IDRAULICO <i>Hydraulic circuit</i>	DENOMINAZIONE <i>Description</i>	MOTORI <i>Motors</i>	PORTATA MAX. <i>Max. flow</i>	TARATURA <i>Setting</i>	PILOTAGGIO <i>Pilot</i>	ATTACCHI <i>Ports</i>		
							standard	V1-V2	C3
VALVOLE DI CONTROLLO ROTAZIONE BILANCIATE (Vcrb) Overcenter	<p>Vcrb doppia, di blocco pilotata con selettice</p> <p><i>Dual pilot assisted overcenter valve</i></p>	VBDSEMD	OMRS	35 l/min	30 - 220 bar	4:1	3/8"G		
		VBDSE/45	OMP OMR	35 l/min	30 - 220 bar	4:1	1/2"G	1/4"G	
		VBDSE/50	OMP OMR	50 l/min	30 - 220 bar	4:1	1/2"G	1/4"G	
		VBDSE/60	OMP OMR	50 l/min	30 - 220 bar	4:1	1/2"G	1/4"G	
	<p>Vcrb doppia, di blocco pilotata con selett. e dispositivo anticavitazione</p> <p><i>Dual pilot assisted overcenter valve with brake release port and anti cavitation device</i></p>	VBDACSEMD	OMRS	35 l/min	30 - 220 bar	4:1	3/8"G		3/8"G
	<p>Vcrb doppia, di blocco pilotata con selett. e antiurto doppia</p> <p><i>Dual pilot assisted over center and antishock valve with brake release port</i></p>	VBDSDSE MD	MLG OMRS	35 l/min	OC: 30 - 220 bar MP: 30 - 175 bar	4:1	3/8"G		
		VBDSDSE/50	OMS	35 l/min	OC: 30 - 220 bar MP: 30 - 175 bar	4:1	1/2"G	1/4"G	
		VBDSDSE/60	OMP OMR	60 l/min	OC: 30 - 220 bar MP: 30 - 215 bar	4:1	1/2"G	1/4"G	
	<p>Vcrb doppia, di blocco pilotata con selett., antiurto doppia e dispositivo anticavit.</p> <p><i>Dual pilot assisted overcenter and antishock valve with brake release port and anticavitation device</i></p>	VBDSDACSE	OMP OMR	35 l/min	OC: 30 - 220 bar MP: 30 - 175 bar	4:1	1/2"G	1/4"G	3/8"G

NOTE LEGALI - LEGAL NOTES

Tutti i contenuti riportati nel presente catalogo sono stati controllati; in caso di eventuali errori viene comunque declinata ogni responsabilità.

Dinamic Oil si riserva la facoltà di modificare senza preavviso i dati tecnici riportati.

Per ulteriori informazioni contattare il servizio tecnico commerciale Dinamic Oil S.p.A.

All information in this catalogue has been checked; in case of possible mistakes, we decline all responsibility.

Dinamic Oil reserves the right to amend the technical data of this catalogue without prior notice.

For all further information please contact Dinamic Oil S.p.A. Commercial Department.

dinamic oil

dinamicoil.com

Dinamic Oil S.p.A.

Via Togliatti,15
41030 Bomporto - MO - Italy
T: +39 059 812611
F: +39 059 812603
E: info@dinamicoil.it
dinamicoil.com

Dinamic Oil France

ZI Montbertrand BP 3612
38236 Charvieu Cedex - France
T: +33 (0) 472 462 318
F: +33 (0) 472 462 327
E: dinamicoil@orange.fr

Dinamic Oil Deutschland GmbH

Frankfurter Straße 151 b
D - 63303 Dreieich-Sprendlingen
T: +49 (0) 6103 2024593
F: +49 (0) 6103 8077239
E: verkauf@dinamicoil.de

Dinamic Oil Norway A/S

Lindebergveien, 3
2016 Frogner - Norway
T: +47 63 82 50 40
F: +47 63 82 50 41
E: DinamicOil.Norway@dinamicoil.com

Dinamic Oil North America Inc.

511 Eagleton Downs Drive
Charlotte - NC
28134 - USA
T: +1 704 587 4600
F: +1 980 939 6297
E: info.usa@dinamicoil.com

Dinamic Oil Asia Pacific Pte. Ltd.

47L Tuas South Avenue,1
637249 - Singapore
T: +65 6791 0802
F: +65 6791 2661
E: sales@dinamicoilap.com.sg

Dinamic Oil India Pvt. Ltd.

Sales Office:
909 (9th Floor) Devika Tower
6-Nehru Place
110019 New Delhi - India
T: +91 (11) 40166567
E: india@dinamicoil.com

**Dinamic Oil (Shanghai)
Machinery Co. Ltd.**

Building 2, N°128 Lane 168 Dieqiao Rd.
Kangqiao Industry Park Pudong
201319 Shanghai – China
T: 0086 21 6818 7100
F: 0086 21 6818 7107
E: info@dinamicoil.com.cn

戴纳密克（上海）机械有限公司

中国上海浦东康桥工业园区
叠桥路168弄128号2栋1楼
邮编：201319
电话：0086 21 6818 7100
传真：0086 21 6818 7107
邮件：info@dinamicoil.com.cn